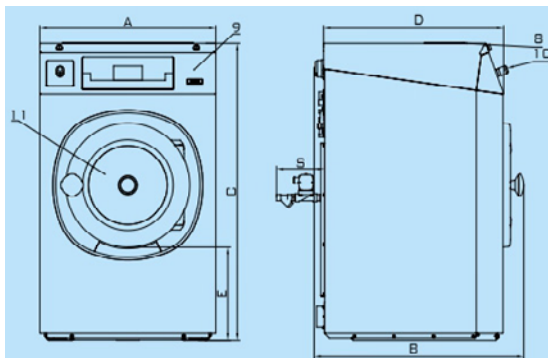


primus

RX240

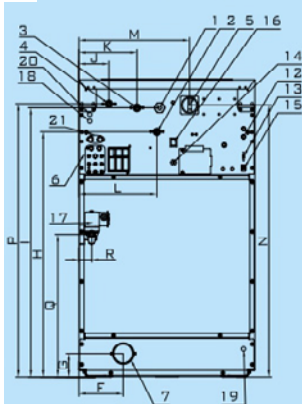


*Imágenes ilustrativas; el equipo final puede variar



Vista delantera

Vista lateral



Vista trasera

1. Conexión eléctrica
2. Agua caliente
3. Agua fría dura
4. Agua fría blanda
5. Interruptor principal
6. Conexión de detergentes líquidos
7. Válvula de desagüe
8. Tolva de detergentes
9. Panel de mando
10. Interruptor de emergencia
11. Orificio de puerta Ø 460mm
12. Fusibles
13. Entrada USB
14. Conexión eléctrica de detergentes líquidos

RX
LÍNEA

LAVADORAS EXTRACTORAS
DE MONTAJE RÍGIDO

Descripción

- Bien anclada, de revoluciones normal 100 FACTOR G
- Panel superior en acero inoxidable, paneles delantero y laterales gris antracita
- Interior y exterior del tambor de acero inoxidable
- Xcontrol – programador fácil de manejar
- Jabonera patentada
- Entradas de agua de mayor capacidad (RX280)
- Gran válvula de desagüe (Ø 76mm)
- Acceso fácil a todas las partes importantes desde el frontal de la máquina
- Puerta de gran diámetro para facilitar la carga y descarga

Opcional

- 200 Factor G ejecución
- Xcontrol Plus - mando plenamente programable
- Monedero (sistema central de pago)
- Paneles delantero y laterales en acero inoxidable
- Entrada USB + conector RS485
- EasySoap – conexión de detergentes líquidos
- Bombas de detergentes líquidos
- Conjunto de conexión para reciclar el agua
- Versión con calentamiento a vapor
- Entrada de agua tercera
- Entradas de agua de mayor capacidad (RX180, 240)
- Perforaciones del tambor 7mm (limitada a un Factor G de 100)
- Protección IP44

primus

RX240



RX
LÍNEA

**LAVADORAS EXTRACTORAS
DE MONTAJE RÍGIDO**

*Imágenes ilustrativas; el equipo final puede variar

| TIPO | UNIDAD | RX240 |
|--|------------|------------------------|
| TAMBOR | | |
| Máxima capacidad 1:9 | kg | 27 |
| Capacidad 1:10 | kg | 24 |
| Volumen del tambor | l | 240 |
| Diámetro | mm | 750 |
| REVOLUCIONES | | |
| Revoluciones del lavado | rpm | 42 |
| Revoluciones de la centrifugación | rpm | 490 (690)* |
| FACTOR G | | 100 (estándar) 200* |
| CALENTAMIENTO | | |
| Eléctrico (estándar) | kW | 18 |
| A vapor | bar | 1-8 |
| Agua caliente | °C | 90 |
| Ruido | dB (A) | < 65 |
| Conexión del agua | BSP | 3/4" |
| Presión del agua | kPa | 100-800 |
| Presión del agua de reciclaje | kPa | 300-500 |
| Caudal del agua por la válvula de alimentación | l/min | 20 |
| Válvula de desagüe exterior | outer Ø mm | 76 |
| Caudal del agua por la válvula de desagüe | l/min | 210 |
| Conexión del vapor | kPa | 100-800 |
| DIMENSIONES | | |
| AxAxP | mm | 1410x890x1060 |
| Peso neto | kg | 275 (330)* |
| DATOS DE TRANSPORTE | | |
| Empaquetado AxAxP | mm | 1550x925x1130 |
| Peso bruto | kg | 290 (355)* |

*200 Factor G ejecución