

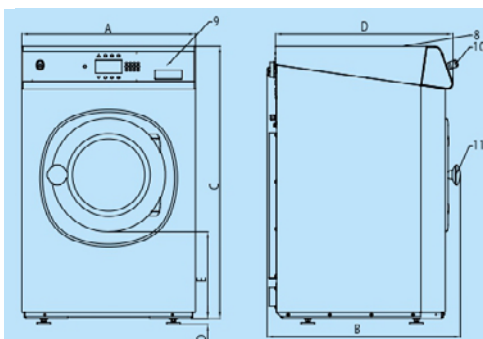


primus

FX280

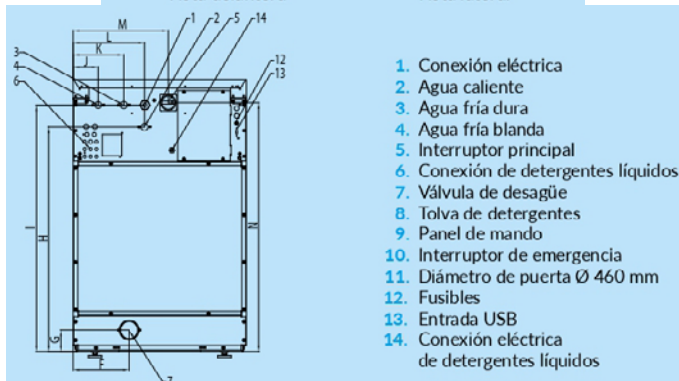


*Imágenes ilustrativas; el equipo final puede variar



Vista delantera

Vista lateral



Vista trasera

1. Conexión eléctrica
2. Agua caliente
3. Agua fría dura
4. Agua fría blanda
5. Interruptor principal
6. Conexión de detergentes líquidos
7. Válvula de desagüe
8. Tolva de detergentes
9. Panel de mando
10. Interruptor de emergencia
11. Diámetro de puerta Ø 460 mm
12. Fusibles
13. Entrada USB
14. Conexión eléctrica de detergentes líquidos

 FX
 LÍNEA

 LAVADORAS ALTAMENTE
 ECOLÓGICAS, SUSPENDIDAS

Descripción

- Suspendidas, de alta centrifugación
- Panel superior en acero inoxidable, paneles delantero y laterales gris antracita
- Interior y exterior del tambor de acero inoxidable
- Xcontrol – programador fácil de manejar
- Jabonera patentada
- Entradas de agua de mayor capacidad (FX280)
- Gran válvula de desagüe (Ø 76mm)
- Acceso fácil a todas las partes importantes desde el frontal de la máquina
- Puerta de gran diámetro para facilitar la carga y descarga

Opcional

- Xcontrol Plus - mando plenamente programable
- Monedero (sistema central de pago)
- Paneles delantero y laterales en acero inoxidable
- Entrada USB + conector RS485
- EasySoap – conexión de detergentes líquidos
- Bombas de detergentes líquidos
- Conjunto de conexión para reciclar el agua
- Entrada de agua tercera
- Versión con calentamiento a vapor
- Bomba de desagüe (FX65, 80, 180, 240)
- Sistema de Pesaje OPTILOAD (disponible sólo con X control +)
- Llave para toma de muestras

primus

FX280



FX
LÍNEA

LAVADORAS ALTAMENTE
ECOLÓGICAS, SUSPENDIDAS

*Imágenes ilustrativas; el equipo final puede variar

TIPO	UNIDAD	FX280
TAMBOR		
Máxima capacidad 1:9	kg	32
Capacidad 1:10	kg	28
Volumen del tambor	l	280
Diámetro	mm	750
REVOLUCIONES		
Revoluciones del lavado	rpm	42
Revoluciones de la centrifugación	rpm	915
FACTOR G		350
CALENTAMIENTO		
Eléctrico (estándar)	kW	18 / 21,9
A vapor	bar	1-8
Agua caliente	°C	90
Ruido	dB (A)	< 65
Conexión del agua	BSP	3/4"
Presión del agua	kPa	100-800
Presión del agua de reciclaje	kPa	300-500
Caudal del agua por la válvula de alimentación	l/min	20-50
Válvula de desagüe exterior	(outer Ø) mm	76
Caudal del agua por la válvula de desagüe	l/min	210
Steam valve connection	kPa	100-800
DIMENSIONES		
AxAxP	mm	1410×970×1185
Peso neto	kg	495
DATOS DE TRANSPORTE		
Empaquetado AxAxP	mm	1550×1025×1225
Peso bruto	kg	515